

数字调速器

FD-8021A

安装使用说明书

广州孚鼎自动化控制设备有限公司

8021A 数字调速控制器

8021A 数字调速控制器安装在控制柜或与其他控制设备一起组装在发电机上,速度控制器虽然有防潮处理,但仍须防水及防其他液体粘在上面,并且安装时应远离高温或热辐射防止速度控制器受高温损坏。

1 简述

8021A 数字调速控制具有调速控制、最大电流限制与保护、稳态调速率可调、高低速可调及转换、启动油量限制、升速时间控制、降速时间控制、自动并机等功能。

2 特点

- 发电、水泵可互用
- 达到国标一类电站发电指标
- 降低启动烟度,节省燃油
- 实现软启动、软升速过程,减小机械冲击
- 可实现机组自动化升级
- 产品体质小,功能齐全,性能可靠,安装维护方便

3 技术参数

型号: FD-8021A
电源电压: DC12/24V
工作电流: <5A
转速波动率: ± 0.25
稳态调速率: $0\sim 2.5\%$
冲击: 20G
振动: 500HZ 以下
环境温度: $-30^{\circ}\text{C}\sim +70^{\circ}\text{C}$
相对湿度: <95%

4 设置说明

4.1 功能键说明

按钮	描述
▲	参数浏览;参数设置时增加设定值;
▼	参数浏览;参数设置时减小设定值;
Enter	连接 3 秒进入参数设置;进入参数设置后每按一下进入下一项参数设置;进入参数设置后连接 3 秒退出参数设置;

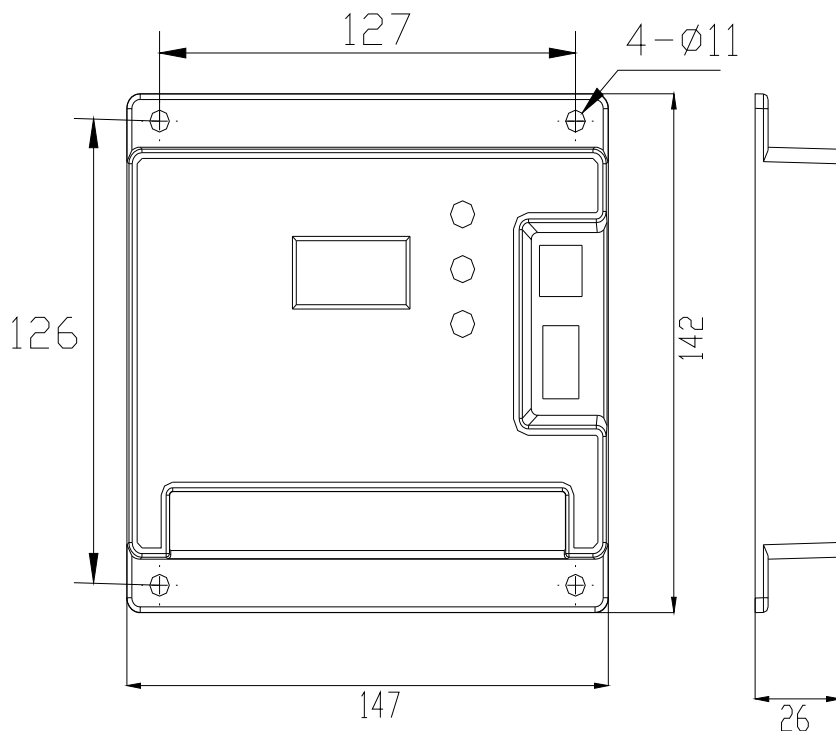
4.2 数据显示

显示	描述	显示	描述
XXXX Rpm	转速显示	X.X h	运行时间

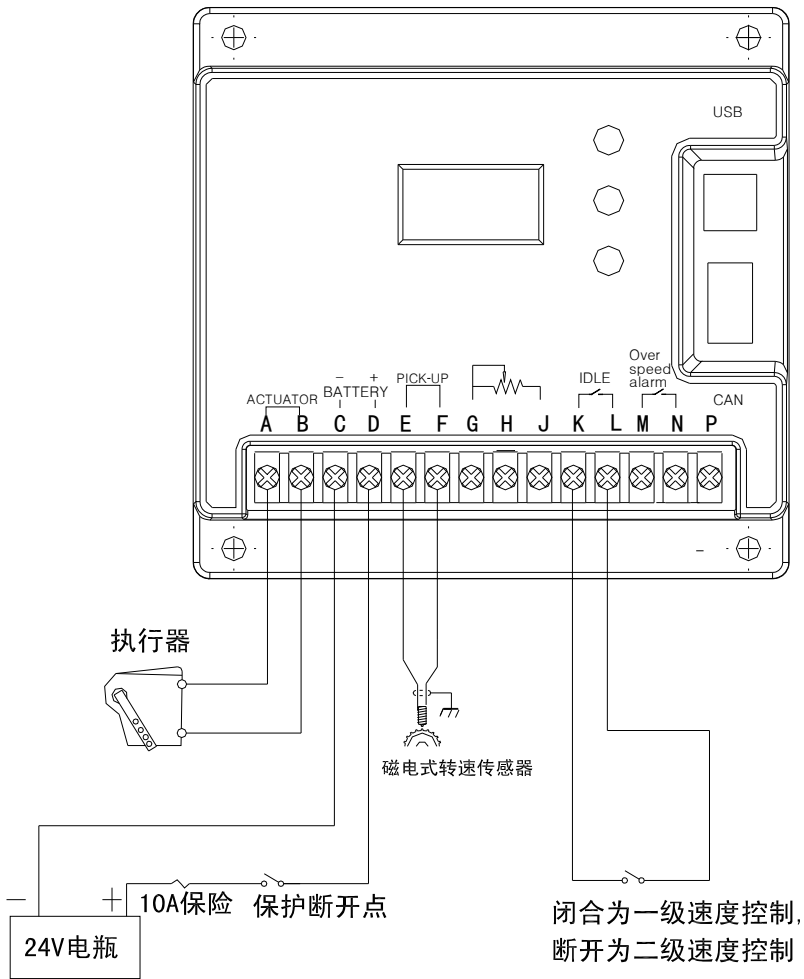
4.3 内容设置

参数项	描述	参数项	描述
1. XXXXRpm	设定转速	2. XXXRpm	怠速
3. XXXX	发动机飞轮齿数	4. XXXX P	PID 的 P 值
5. XXXX I	PID 的 I 值	6. XXXX D	PID 的 D 值
7. XXXXRpm	超速设定	8. XXX. X S	转速上升时间
9. XXX. X S	转速升降时间	10. XXX %	启动油量限制
11. XXXXRpm	额定转速	12. 有效/无效	模拟量调节
12. XX. X%	模拟量调节范围	14. 正向/反向	模拟量极性
15. XXXX	模拟类型	16. 有效/无效	开关量调节
16. XX. X%	开关量调节范围		

5、外型图、安装尺寸：



6、连接图



7 故障排除

在操作过程中若出现以下故障现象，请参考其相对应外理方法。

柴油机不能起动		
序号	可能原因	相应处理方法
1	调速的“启动油量限制”设定过低	适当增大启动油量
2	转速传感器信号弱或中断	适当减小传感器的探头与齿顶间的间
3	柴油机燃油管内有空气	排除管内空气

4	执行器推杆卡死	调整或更换执行器
5	执行器推杆与油泵供杆卡接不良	重新调整执行器推杆与油泵供杆的连接

柴油机转速不稳		
序号	可能原因	相应处理方法
1	执行器推杆卡滞	检查并重新安装调整执行器
2	转速传感器信号弱	适当减小传感器的探头与齿顶间的间隙
3	调速板参数调整不当	检查并关状态是否正确；重新调整“增益”和“稳定度”电位器
4	柴油机工作不正常，停缸、动力不足、油路不畅、喷油间不等	维修柴油机