

公司名称: 广州孚鼎自动化控制设备有限公司	网址: www.fudingnc.com
电话/传真: 020-39145008 /39145038	邮箱: fudingnc@163.com

1. 按钮功能描述

符号	功能描述
▲	参数浏览; 参数设置时增加设定值;
▼	参数浏览; 参数设置时减小设定值;
Enter	连接 3 秒进入参数设置; 进入参数设置后每按一下进入下一项参数设置; 进入参数设置后连接 3 秒退出参数设置;

2. 参数显示详见表

显示	描述	显示	描述
XXX.X V	发电机电压	XXX.X KVar	无功功率
XX.X HZ	发电频率	XXX.X KW	有功功率
PF X.XX	功率因数	XX.X □	运行时间
E X.XX A	励磁电流		

3. 面板参数设置详见表

参数项	描述	参数项	描述
1. XXX.X V	设定电压	6.X A	电流互感器二次侧电流
2. XXXX A	机组额定电流	P.X.X	比例值(增益)
3. XX.X HZ	频率拐点	I.X.XX	积分值(稳定度)
4. X.X %	电压下垂量	D.X.XX	微分值
5. XXXX A	电流互感器一次侧电流		

注: 调节器的更多功能设置可以通过厂家提供设置软件来完成, 软件可从孚鼎公司的网站 (www.fudingnc.com)

上下载数字电压调节器设置软件 FDconfig2, 开载后直接在电脑上安装, 完成后打开设置软件, 即可以进行参数设置和读取, 软件参数设置表如下:

项目	名称	设置范围	名称	设置范围
系统参数	励磁额定电流	0-10A	发电机额定电压	0-50000V
	发电机额定电流	0-8000A	发电机额定频率	0-400HZ
	发电机设定电压	0-50000V	电压互感器 2 次侧	1-660
	电压互感器 1 次侧	1-50000	下垂电流互感器 2 次侧	1-5

	下垂电流互感器 1 次侧	0-8000		
软启动	启动电压	20%-50%	上升时间	2-20 秒
频率拐点设置	频率拐点	40-400HZ	斜率	100-300%
下垂、电压微调	下垂设置	0-10%	电压微调	±15%
保护限制设置	过励磁关断时间	1-15 秒	过励磁关断电流	0-200%
	励磁瞬时关断电流	0-300%	发电机高电压限制	105-120%
	高电压动作延时	1-15 秒	输出最大 PWM	0-100%
PID	欠压	5-90%	欠压动作延时	1-15 秒
	P	0-9.99	I	9.99
	D	0-9.99		

注意: 1、软件参数设置方法请照设置软件操作说明。 2、通过软件设置参数时一定要根据所配数字电压调节器型号所规定的参数进行设置, 不正确的参数设置会导致设备损坏。

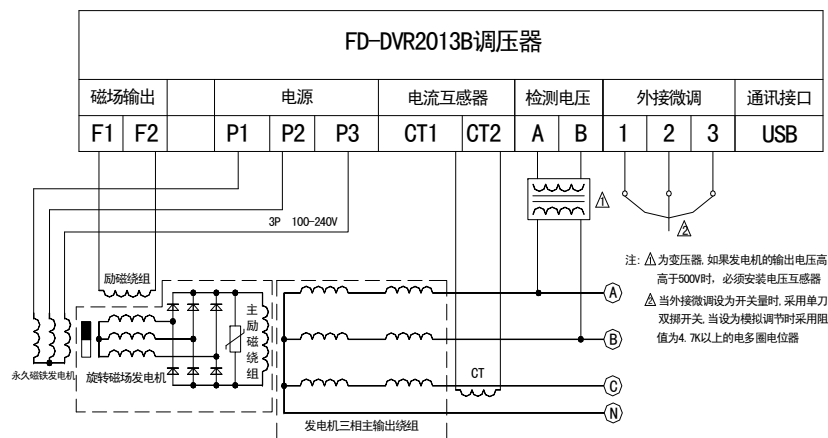
4. 面板快速更改参数方法:

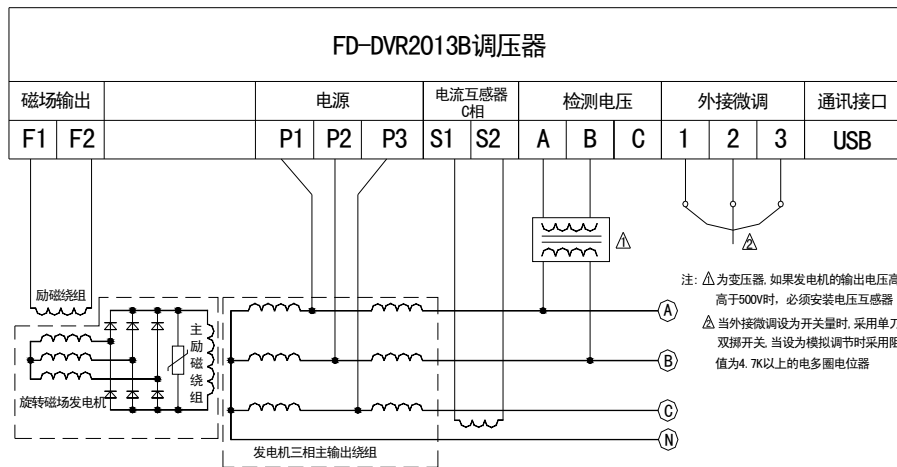
a 连续按下“Enter”3 秒, 进入参数设置程序; b 按“Enter”选择所要修改的参数项, 参数项详见面板参数设置详见表; c 按“▲”或“▼”改变参数; d 修改好后连续按下“Enter”3 秒, 退出参数设置程序;

5. 符号含义详见表 5-4

参数项	描述	参数项	描述
HZ ↓	发电频率低报警	F2	瞬时关断报警
U ↓	发电电压低报警	F3	检测信号丢失报警
U ↑	发电电压过高报警	⚡	正常运行
F1	过励磁关断报警	⚡	参数设置

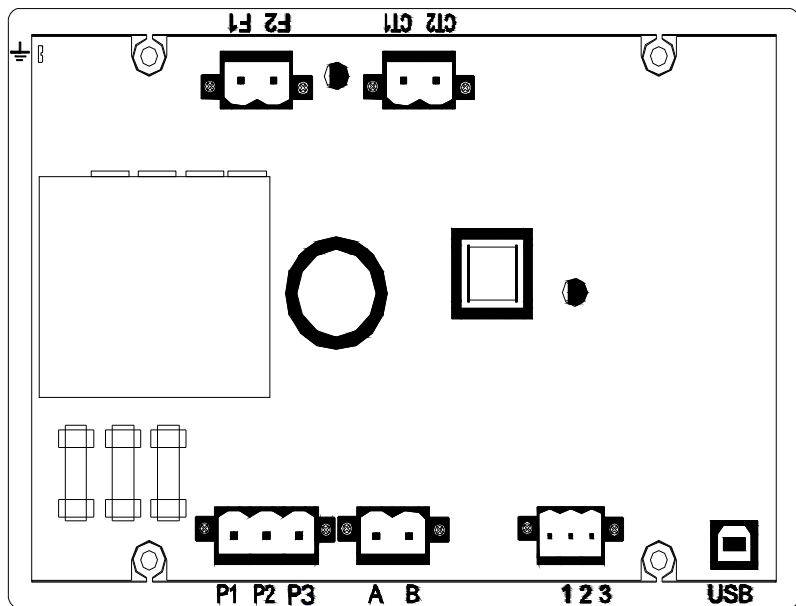
6. 曲型接线图





7、FD-DVR2013B 端子接线及参数

图3为调节器后面板上的端子连接位置。



端子名	描述	端	描述
USB	USB 通讯接口	3	外接电位器另一边
CT1	发电机C相互感器 (S1)	输入 0-5A	A 发电机电枢 -A 检测: 100-500V
CT2	发电机C相互感器 (S2)		B 发电机电枢 -B 50/60HZ

F1	励磁定子 (+)	输出: 75V、3.5ADC	P1	电源	100-240V 50-150HZ
F2	励磁定子 (-)		P2	电源	
1	外接电位器一边	P3	电源		
2	外接电位器中心抽头		接地		

8. 调节器详细尺寸如下：

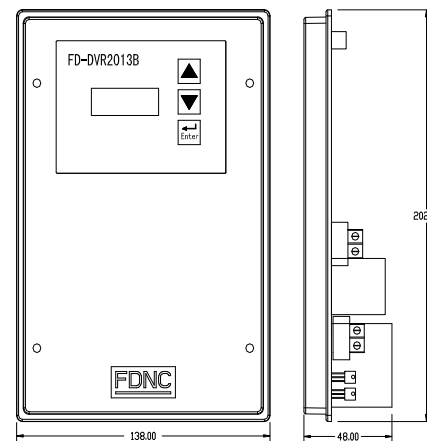


图1 FD-DVR2013B 外型尺寸图

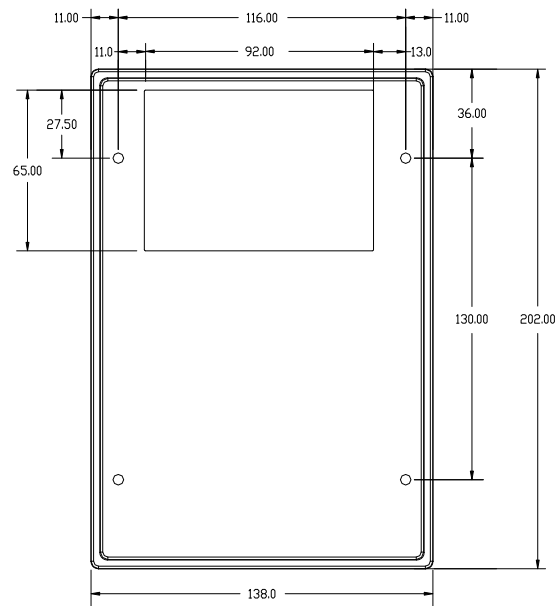


图2 FD-DVR2013B 安装孔尺寸